

BETTY
LUX

SITS
— comfortable life

home&family

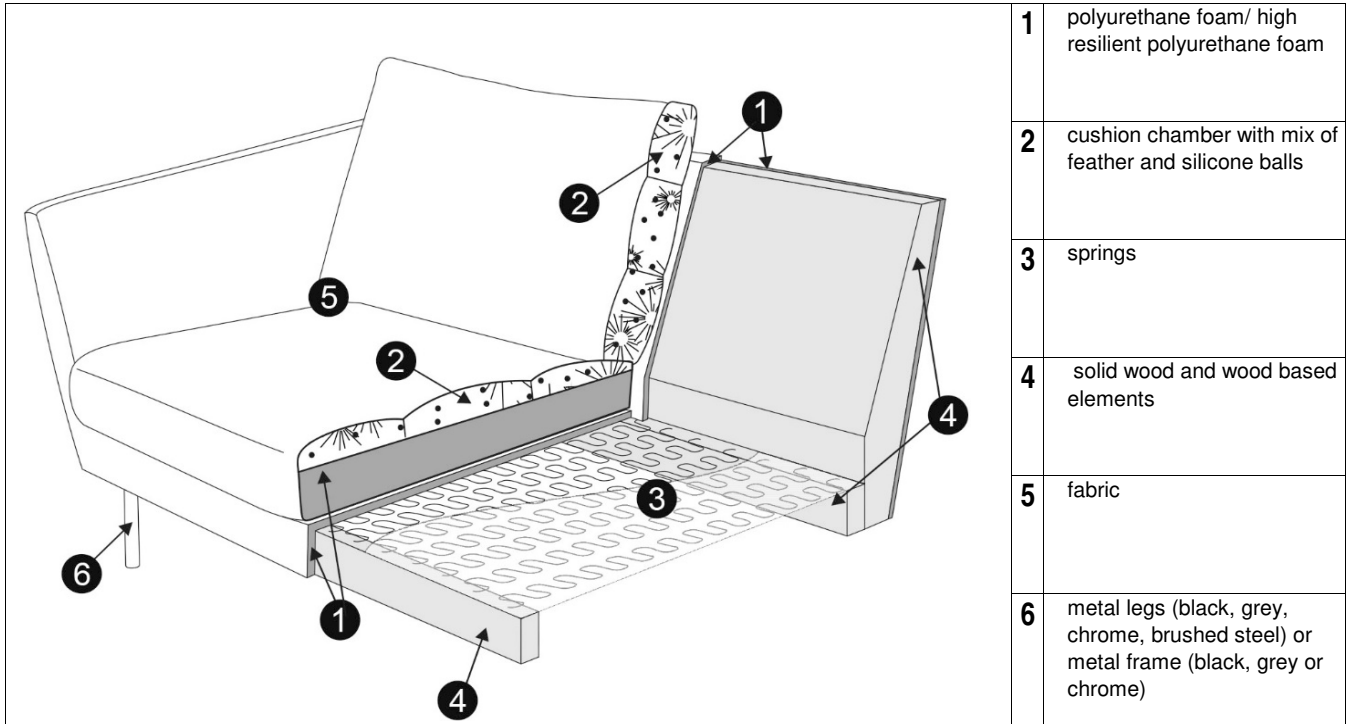


design: Dan Ihreborn

TECHNICAL SPECIFICATION

PROFILE

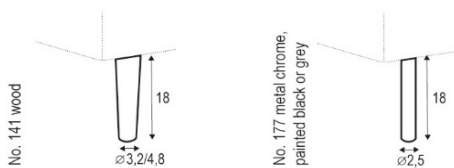
COMFORT: lux



UPHOLSTERY:

fabric: FC - fix cover or LCV - loose cover with velcro COMFORT: classic or lux

FEET



COLOURS OF WOODEN FEET



BETTY
LUX



SITS
— comfortable life

home&family

design: Dan Ihreborn

Sales pricelist 2022

UPHOLSTERY: fabric: FC - fix cover or LCV - loose cover with velcro COMFORT: LUX					Currency: EUR		Valid from: 01.04.2022			
DIMENSION*	DESCRIPTION ARTICLE No	VOL.	WEIGHT	FABRIC USAGE	I	II	III	IV	E	
230x93x77/44	3 seater									
	FC	E1512-0400-2L	1,38	72	9,1	646 800	695 800	759 500	823 200	1 029 000
	LCV	E1512-0400-4L	1,38	72	9,1	695 800	759 500	818 300	877 100	1 102 500
	COVER	E0512-0400-4	0,04	6	9,1	323 400	387 100	455 700	539 000	671 300
190x93x77/44	2 seater									
	FC	E1512-0200-2L	1,00	61	7,8	563 500	607 600	661 500	710 500	886 900
	LCV	E1512-0200-4L	1,00	61	7,8	602 700	656 600	705 600	754 600	945 700
	COVER	E0512-0200-4	0,03	5	7,8	284 200	333 200	401 800	460 600	573 300
140x93x77/44	armchair wide									
	FC	E1512-0100-2L	0,80	59	6,0	445 900	485 100	534 100	568 400	710 500
	LCV	E1512-0100-4L	0,80	59	6,0	490 000	539 000	573 300	607 600	759 500
	COVER	E0512-0100-4	0,03	4	6,0	225 400	279 300	323 400	372 400	460 600
82x51x44	footstool									
	FC	E1512-1045-2L	0,20	19	2,0	200 900	215 600	220 500	230 300	294 000
	LCV	E1512-1045-4L	0,20	19	2,0	220 500	230 300	240 100	254 800	318 500
	COVER	E0512-1045-4	0,01	1	2,0	102 900	117 600	151 900	166 600	196 000
85x76x16	neckrest 85									
	LCV	E1512-2385-4S	0,13	3	1,0	151 900	156 800	161 700	161 700	171 500
	COVER	E0512-2385-4	0,01	1	1,0	73 500	78 400	88 200	93 100	205 800
65x76x16	neckrest 65									
	LCV	E1512-2365-4S	0,10	3	0,8	151 900	156 800	161 700	161 700	171 500
	COVER	E0512-2365-4	0,01	1	0,8	73 500	78 400	88 200	93 100	205 800
55x55	cushion 55x55									
	LCV	E1512-5555-4L	0,03	2	0,7	49 000	53 900	58 800	63 700	73 500
	COVER	E0512-5555-4	0,01	1	0,7	39 200	39 200	44 100	49 000	53 900
45x30	cushion 45x30									
	LCV	E1512-4530-4L	0,02	0,5	0,6	49 000	53 900	53 900	58 800	68 600
	COVER	E0512-4530-4	0,01	1	0,6	39 200	39 200	44 100	49 000	53 900
elements for building sets:										
216x93x77/44	3 seater left									

BETTY
LUX



SITS
— comfortable life

home&family

design: Dan Ihreborn

Sales pricelist 2022

UPHOLSTERY: fabric: FC - fix cover or LCV - loose cover with velcro COMFORT: LUX					Currency: EUR		Valid from: 01.04.2022				
DIMENSION*		DESCRIPTION ARTICLE No		VOL.	WEIGHT	FABRIC USAGE	I	II	III	IV	E
	FC	E1512-0420-2L	1,28	62	8,5	563 500	617 400	671 300	720 300	906 500	
	LCV	E1512-0420-4L	1,28	62	8,5	607 600	671 300	720 300	784 000	970 200	
	COVER	E0512-0420-4	0,04	6	8,5	289 100	343 000	406 700	470 400	592 900	
216x93x77/44		3 seater right									
	FC	E1512-0410-2L	1,28	62	8,5	563 500	617 400	671 300	720 300	906 500	
	LCV	E1512-0410-4L	1,28	62	8,5	607 600	671 300	720 300	784 000	970 200	
	COVER	E0512-0410-4	0,04	6	8,5	289 100	343 000	406 700	470 400	592 900	
176x93x77/44		2 seater left									
	FC	E1512-0220-2L	0,90	54	5,5	470 400	529 200	568 400	607 600	759 500	
	LCV	E1512-0220-4L	0,90	54	5,5	524 300	563 500	602 700	656 600	818 300	
	COVER	E0512-0220-4	0,03	5	5,5	240 100	289 100	343 000	401 800	494 900	
176x93x77/44		2 seater right									
	FC	E1512-0210-2L	0,90	55	5,5	470 400	529 200	568 400	607 600	759 500	
	LCV	E1512-0210-4L	0,90	55	5,5	524 300	563 500	602 700	656 600	818 300	
	COVER	E0512-0210-4	0,03	5	5,5	240 100	289 100	343 000	401 800	494 900	
176x93x77/44		2 seater left									
	FC	E1512-0120-2L	0,70	55	5,0	372 400	406 700	441 000	470 400	592 900	
	LCV	E1512-0120-4L	0,70	55	5,0	411 600	441 000	480 200	509 600	637 000	
	COVER	E0512-0120-4	0,03	4	5,0	191 100	225 400	279 300	308 700	387 100	
126x93x77/44		armchair wide left									
	FC	E1512-0110-2L	0,70	41	5,0	372 400	406 700	441 000	470 400	592 900	
	LCV	E1512-0110-4L	0,70	41	5,0	411 600	441 000	480 200	509 600	637 000	
	COVER	E0512-0110-4	0,03	4	5,0	191 100	225 400	279 300	308 700	387 100	
126x93x77/44		armchair wide right									
	FC	E1512-1201-2L	1,20	54	6,5	529 200	563 500	597 800	646 800	803 600	
	LCV	E1512-1201-4L	1,20	54	6,5	568 400	602 700	651 700	686 000	857 500	
	COVER	E0512-1201-4	0,03	4	6,5	274 400	308 700	367 500	421 400	524 300	
156x126x77/44		chaiselongue wide left									
	FC	E1512-1211-2L	1,20	54	6,5	529 200	563 500	597 800	646 800	803 600	
	LCV	E1512-1211-4L	1,20	54	6,5	568 400	602 700	651 700	686 000	857 500	
	COVER	E0512-1211-4	0,03	4	6,5	274 400	308 700	367 500	421 400	524 300	
156x126x77/44		chaiselongue wide right									

BETTY
LUX



SITS
— comfortable life

home&family

design: Dan Ihreborn

Sales pricelist 2022

UPHOLSTERY: fabric: FC - fix cover or LCV - loose cover with velcro
COMFORT: LUX

Currency: EUR

Valid from: 01.04.2022

DIMENSION*	DESCRIPTION ARTICLE No	VOL.	WEIGHT	FABRIC USAGE	I	II	III	IV	E	
192x89x77/44	divan left									
	FC	E1512-1230-2L	1,10	35	8,7	578 200	632 100	681 100	730 100	911 400
	LCV	E1512-1230-4L	1,10	35	8,7	637 000	686 000	735 000	788 900	980 000
	COVER	E0512-1230-4	0,04	5	8,7	294 000	347 900	411 600	480 200	592 900
192x89x77/44	divan right									
	FC	E1512-1231-2L	1,10	67	8,7	578 200	632 100	681 100	730 100	911 400
	LCV	E1512-1231-4L	1,10	67	8,7	637 000	686 000	735 000	788 900	980 000
	COVER	E0512-1231-4	0,04	5	8,7	294 000	347 900	411 600	480 200	592 900
89x89x77/44	corner 90									
	FC	E1512-1302-2L	0,50	67	5,5	362 600	387 100	421 400	441 000	558 600
	LCV	E1512-1302-4L	0,50	67	5,5	396 900	426 300	445 900	480 200	597 800
	COVER	E0512-1302-4	0,03	3	5,5	186 200	215 600	254 800	294 000	367 500
suggested sets:										
252/156x93x77/44	SET.1 left - armchair wide r. + chaiselongue wide l.									
	FC	E1512-5106-2L	1,90	105	11,5	886 900	955 500	1 029 000	1 107 400	1 376 900
	LCV	E1512-5106-4L	1,90	105	11,5	965 300	1 043 700	1 117 200	1 185 800	1 479 800
	COVER	E0512-5106-4	0,06	8	11,5	441 000	529 200	627 200	715 400	896 700
252/156x93x77/44	SET.1 right - armchair wide l. + chaiselongue wide r.									
	FC	E1512-5105-2L	1,90	105	11,5	886 900	955 500	1 029 000	1 107 400	1 376 900
	LCV	E1512-5105-4L	1,90	105	11,5	965 300	1 043 700	1 117 200	1 185 800	1 479 800
	COVER	E0512-5105-4	0,06	8	11,5	441 000	529 200	627 200	715 400	896 700
265/192x93x77/44	SET.2 left - 2 seater r. + divan l.									
	FC	E1512-5208-2L	2,00	109	14,2	1 048 600	1 146 600	1 234 800	1 332 800	1 666 000
	LCV	E1512-5208-4L	2,00	109	14,2	1 146 600	1 234 800	1 332 800	1 430 800	1 788 500
	COVER	E0512-5208-4	0,07	10	14,2	529 200	627 200	744 800	867 300	1 078 000
265/192x93x77/44	SET.2 right - 2 seater l. + divan r.									
	FC	E1512-5207-2L	2,00	109	14,2	1 048 600	1 146 600	1 234 800	1 332 800	1 666 000
	LCV	E1512-5207-4L	2,00	109	14,2	1 146 600	1 234 800	1 332 800	1 430 800	1 788 500
	COVER	E0512-5207-4	0,07	10,0	14,2	529 200	627 200	744 800	867 300	1 078 000

*Explicit +/- 2 cm tolerance of all elements sizes