

OHIO



**SITS**  
—comfortable life

cocktail&design

design: SITS

**TECHNICAL SPECIFICATION**

**PROFILE**

COMFORT: standard

	1	polyurethane foam/high resilient polyurethane foam
	2	springs
	3	solid wood and wood based elements
	4	fabric
	5	solid wood or metal legs (black, , chrome, )

COMFORT: lux

	1	polyurethane foam/high resilient polyurethane foam
	2	cushion chamber with mix of feather and silicone balls
	3	springs
	4	solid wood and wood based elements
	5	fabric
	6	solid wood or metal legs (black, , chrome, )

COMFORT: classic

OHIO

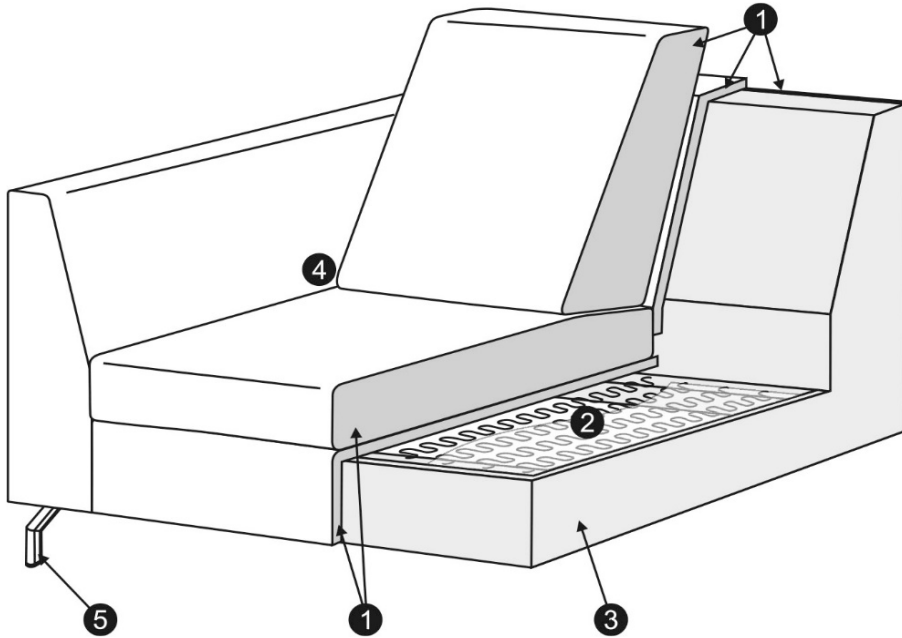


**SITS**  
—comfortable life

cocktail&design

design: SITS

**TECHNICAL SPECIFICATION**



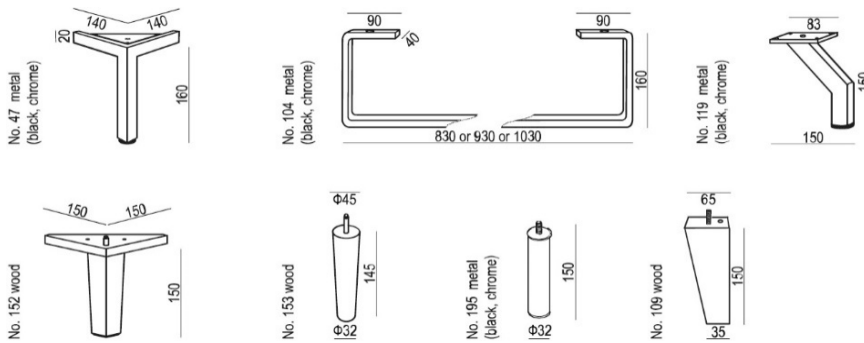
<b>1</b>	polyurethane foam/high resilient polyurethane foam (160N)
<b>2</b>	springs
<b>3</b>	solid wood and wood based elements
<b>4</b>	fabric
<b>5</b>	solid wood or metal legs (black, , chrome, )

The producer reserves the right to change construction of products and compnents used due to improving durability of product and customer satisfaction without any further notice.

**UPHOLSTERY:**

fabric or leather: FC - fix cover COMFORT: standard, lux, classic

**FEET**



**COLOURS OF WOODEN FEET**



OHIO

cocktail&amp;design


**SITS**  
 — comfortable life

design: SITS

## Sales Pricelist 2025

 UPHOLSTERY: fabric: FC - fix cover  
 COMFORT: STD - standard, CLS - classic, lux

Currency: HUF

Valid from: 01.01.2024

DIMENSION* with legs H:150 mm	DESCRIPTION ARTICLE No	VOL.	WEIGHT	FABRIC USAGE	I	II	III	IV	E
	<b>3 XL seater 71</b>								
	STD E1753-7127-2S	1,78	86	12,1	738 675	814 050	899 475	979 875	1 211 025
	LUX E1753-7127-2L	1,78	86	12,1	738 675	814 050	899 475	979 875	1 211 025
	CLS E1753-7127-2C	1,78	86	12,1	678 375	738 675	814 050	884 400	1 100 475
	<b>3 XL seater (two parts)</b>								
	STD E1753-7129-2S	1,78	86	12,1	804 000	879 375	954 750	1 035 150	1 271 325
	LUX E1753-7129-2L	1,78	86	12,1	804 000	879 375	954 750	1 035 150	1 271 325
	CLS E1753-7129-2C	1,78	86	12,1	733 650	804 000	879 375	939 675	1 155 750
	<b>3 seater 91</b>								
	STD E1753-9103-2S	1,54	74	10,8	643 200	713 550	778 875	849 225	1 055 250
	LUX E1753-9103-2L	1,54	74	10,8	643 200	713 550	778 875	849 225	1 055 250
	CLS E1753-9103-2C	1,54	74	10,8	587 925	643 200	708 525	773 850	969 825
	<b>2 seater 71</b>								
	STD E1753-7102-2S	1,26	60	8,6	532 650	603 000	643 200	703 500	869 325
	LUX E1753-7102-2L	1,26	60	8,6	532 650	603 000	643 200	703 500	869 325
	CLS E1753-7102-2C	1,26	60	8,6	482 400	532 650	587 925	633 150	778 875
	<b>armchair wide</b>								
	STD E1753-9120-2S	0,92	51	6,7	432 150	467 325	507 525	552 750	688 425
	LUX E1753-9120-2L	0,92	51	6,7	432 150	467 325	507 525	552 750	688 425
	CLS E1753-9120-2C	0,92	51	6,7	381 900	417 075	467 325	502 500	623 100
	<b>armchair 71</b>								
	STD E1753-7104-2S	0,78	30	5,5	376 875	417 075	457 275	497 475	613 050
	LUX E1753-7104-2L	0,78	30	5,5	376 875	417 075	457 275	497 475	613 050
	CLS E1753-7104-2C	0,78	30	5,5	346 725	376 875	412 050	447 225	552 750
	<b>chaiselongue long left / freestanding **</b>								
	STD E1753-9193-2S	1,29	59	6,7	572 850	608 025	653 250	703 500	869 325
	LUX E1753-9193-2L	1,29	59	6,7	572 850	608 025	653 250	703 500	869 325
	CLS E1753-9193-2C	1,29	59	6,7	507 525	547 725	603 000	633 150	778 875
	<b>chaiselongue long right / freestanding **</b>								
	STD E1753-9192-2S	1,29	59	6,7	572 850	608 025	653 250	703 500	869 325
	LUX E1753-9192-2L	1,29	59	6,7	572 850	608 025	653 250	703 500	869 325
	CLS E1753-9192-2C	1,29	59	6,7	507 525	547 725	603 000	633 150	778 875
90x151x80/43	<b>chaiselongue left / freestanding</b>								

OHIO

cocktail&amp;design


**SITS**  
 — comfortable life

design: SITS

## Sales Pricelist 2025

 UPHOLSTERY: fabric: FC - fix cover  
 COMFORT: STD - standard, CLS - classic, lux

Currency: HUF

Valid from: 01.01.2024

DIMENSION* with legs H:150 mm	DESCRIPTION ARTICLE No	VOL	WEIGHT	FABRIC USAGE	I	II	III	IV	E
	STD E1753-7184-2S	1,09	47	5,2	442 200	472 350	507 525	532 650	668 325
	LUX E1753-7184-2L	1,09	47	5,2	442 200	472 350	507 525	532 650	668 325
	CLS E1753-7184-2C	1,09	47	5,2	417 075	457 275	482 400	507 525	633 150
90x151x80/43	<b>chaiselongue right / freestanding</b>								
	STD E1753-7185-2S	1,09	47	5,2	442 200	472 350	507 525	532 650	668 325
	LUX E1753-7185-2L	1,09	47	5,2	442 200	472 350	507 525	532 650	668 325
	CLS E1753-7185-2C	1,09	47	5,2	417 075	457 275	482 400	507 525	633 150
100x90x43	<b>footstool 100x90</b>								
	STD E1753-9172-2S	0,36	25	2,4	266 325	276 375	301 500	316 575	396 975
	LUX E1753-9172-2L	0,36	25	2,4	266 325	276 375	301 500	316 575	396 975
	CLS E1753-9172-2C	0,36	25	2,4	241 200	246 225	266 325	281 400	351 750
70x90x43	<b>footstool 90x70</b>								
	STD E1753-7163-2S	0,25	19	2,2	241 200	246 225	266 325	276 375	346 725
	LUX E1753-7163-2L	0,25	19	2,2	241 200	246 225	266 325	276 375	346 725
	CLS E1753-7163-2C	0,25	19	2,2	241 200	246 225	266 325	281 400	351 750
70xØ15x60	<b>neckrest 15/70</b>								
	STD E1826-1570-4	0,06	1	1,0	75 375	75 375	80 400	90 450	105 525
50xØ15x60	<b>neckrest 15/50</b>								
	STD E1826-1550-4	0,08	2	1,0	70 350	70 350	75 375	80 400	95 475
35x95	<b>newspaper holder</b>								
	STD E1826-1930	0,01	2	0,6	55 275	65 325	70 350	75 375	85 425
40x40	<b>deco cushion /silicone filling/</b>								
	PRE E1826-4040-4P	0,01	1	0,5	50 250	50 250	55 275	55 275	65 325
x	<b>armrest protection /set of 2</b>								
	STD E1826-1900-0	0,01	1	1,1	50 250	60 300	65 325	70 350	95 475
<b>elements for building sets:</b>									
230x98x80/43	<b>3 XL seater left</b>								

OHIO

cocktail&amp;design


**SITS**  
 —comfortable life

design: SITS

## Sales Pricelist 2025

 UPHOLSTERY: fabric: FC - fix cover  
 COMFORT: STD - standard, CLS - classic, lux

Currency: HUF

Valid from: 01.01.2024

DIMENSION* with legs H:150 mm	DESCRIPTION ARTICLE No	VOL	WEIGHT	FABRIC USAGE	I	II	III	IV	E
	STD E1753-7139-2S	1,60	78	10,4	683 400	738 675	809 025	879 375	1 090 425
	LUX E1753-7139-2L	1,60	78	10,4	683 400	738 675	809 025	879 375	1 090 425
	CLS E1753-7139-2C	1,60	78	10,4	613 050	678 375	733 650	788 925	984 900
<b>3 XL seater right</b>									
	STD E1753-7142-2S	1,60	78	10,4	683 400	738 675	809 025	879 375	1 090 425
	LUX E1753-7142-2L	1,60	78	10,4	683 400	738 675	809 025	879 375	1 090 425
	CLS E1753-7142-2C	1,60	78	10,4	613 050	678 375	733 650	788 925	984 900
<b>3 XL seater without armrests</b>									
	STD E1753-7199-2S	1,47	70	9,4	608 025	668 325	723 600	788 925	984 900
	LUX E1753-7199-2L	1,47	70	9,4	608 025	668 325	723 600	788 925	984 900
	CLS E1753-7199-2C	1,47	70	9,4	547 725	608 025	653 250	713 550	889 425
<b>3 seater left</b>									
	STD E1753-9144-2S	1,40	66	9,5	577 875	638 175	703 500	753 750	939 675
	LUX E1753-9144-2L	1,40	66	9,5	577 875	638 175	703 500	753 750	939 675
	CLS E1753-9144-2C	1,40	66	9,5	517 575	582 900	633 150	688 425	854 250
<b>3 seater right</b>									
	STD E1753-9143-2S	1,40	66	9,5	577 875	638 175	703 500	753 750	939 675
	LUX E1753-9143-2L	1,40	66	9,5	577 875	638 175	703 500	753 750	939 675
	CLS E1753-9143-2C	1,40	66	9,5	517 575	582 900	633 150	688 425	854 250
<b>3 seater without armrests</b>									
	STD E1753-9146-2S	1,26	58	8,2	507 525	572 850	613 050	668 325	834 150
	LUX E1753-9146-2L	1,26	58	8,2	507 525	572 850	613 050	668 325	834 150
	CLS E1753-9146-2C	1,26	58	8,2	467 325	507 525	552 750	608 025	753 750
<b>2 seater left</b>									
	STD E1753-7137-2S	1,12	52	7,5	477 375	517 575	577 875	618 075	773 850
	LUX E1753-7137-2L	1,12	52	7,5	477 375	517 575	577 875	618 075	773 850
	CLS E1753-7137-2C	1,12	52	7,5	442 200	472 350	517 575	572 850	703 500
<b>2 seater right</b>									
	STD E1753-7138-2S	1,12	52	7,5	477 375	517 575	577 875	618 075	773 850
	LUX E1753-7138-2L	1,12	52	7,5	477 375	517 575	577 875	618 075	773 850
	CLS E1753-7138-2C	1,12	52	7,5	442 200	472 350	517 575	572 850	703 500
<b>2 seater without armrests</b>									
	STD E1753-7145-2S	0,98	44	6,5	432 150	472 350	517 575	552 750	688 425
	LUX E1753-7145-2L	0,98	44	6,5	432 150	472 350	517 575	552 750	688 425
	CLS E1753-7145-2C	0,98	44	6,5	381 900	432 150	472 350	502 500	623 100
<b>armchair wide left</b>									
	STD E1753-9177-2S	0,78	43	5,5	361 800	402 000	432 150	467 325	577 875
	LUX E1753-9177-2L	0,78	43	5,5	361 800	402 000	432 150	467 325	577 875
	CLS E1753-9177-2C	0,78	43	5,5	331 650	361 800	381 900	417 075	517 575

OHIO

cocktail&amp;design


**SITS**  
 — comfortable life

design: SITS

## Sales Pricelist 2025

 UPHOLSTERY: fabric: FC - fix cover  
 COMFORT: STD - standard, CLS - classic, lux

Currency: HUF

Valid from: 01.01.2024

DIMENSION* with legs H:150 mm	DESCRIPTION ARTICLE No	VOL.	WEIGHT	FABRIC USAGE	I	II	III	IV	E	
	<b>armchair wide right</b>									
	STD	E1753-9178-2S	0,78	43	5,5	361 800	402 000	432 150	467 325	577 875
	LUX	E1753-9178-2L	0,78	43	5,5	361 800	402 000	432 150	467 325	577 875
	CLS	E1753-9178-2C	0,78	43	5,5	331 650	361 800	381 900	417 075	517 575
	<b>armchair wide without armrests</b>									
	STD	E1753-9106-2S	0,64	35	4,3	311 550	336 675	351 750	376 875	472 350
	LUX	E1753-9106-2L	0,64	35	4,3	311 550	336 675	351 750	376 875	472 350
	CLS	E1753-9106-2C	0,64	35	4,3	276 375	306 525	316 575	346 725	427 125
	<b>armchair left</b>									
	STD	E1753-7152-2S	0,64	30	4,4	316 575	351 750	376 875	412 050	507 525
	LUX	E1753-7152-2L	0,64	30	4,4	316 575	351 750	376 875	412 050	507 525
	CLS	E1753-7152-2C	0,64	30	4,4	281 400	316 575	346 725	371 850	462 300
	<b>armchair right</b>									
	STD	E1753-7153-2S	0,64	30	4,4	316 575	351 750	376 875	412 050	507 525
	LUX	E1753-7153-2L	0,64	30	4,4	316 575	351 750	376 875	412 050	507 525
	CLS	E1753-7153-2C	0,64	30	4,4	281 400	316 575	346 725	371 850	462 300
	<b>armchair without armrests</b>									
	STD	E1753-7105-2S	0,51	22	3,6	266 325	281 400	316 575	336 675	417 075
	LUX	E1753-7105-2L	0,51	22	3,6	266 325	281 400	316 575	336 675	417 075
	CLS	E1753-7105-2C	0,51	22	3,6	241 200	261 300	281 400	306 525	376 875
	<b>chaiselongue long left **</b>									
	STD	E1753-9170-2S	1,29	59	6,7	507 525	572 850	613 050	668 325	834 150
	LUX	E1753-9170-2L	1,29	59	6,7	507 525	572 850	613 050	668 325	834 150
	CLS	E1753-9170-2C	1,29	59	6,7	482 400	517 575	572 850	603 000	738 675
	<b>chaiselongue long right **</b>									
	STD	E1753-9171-2S	1,29	59	6,7	507 525	572 850	613 050	668 325	834 150
	LUX	E1753-9171-2L	1,29	59	6,7	507 525	572 850	613 050	668 325	834 150
	CLS	E1753-9171-2C	1,29	59	6,7	482 400	517 575	572 850	603 000	738 675
	<b>chaiselongue left</b>									
	STD	E1753-7117-2S	1,09	47	5,2	442 200	472 350	507 525	532 650	668 325
	LUX	E1753-7117-2L	1,09	47	5,2	442 200	472 350	507 525	532 650	668 325
	CLS	E1753-7117-2C	1,09	47	5,2	396 975	432 150	467 325	482 400	608 025

OHIO

cocktail&amp;design


**SITS**  
 — comfortable life

design: SITS

## Sales Pricelist 2025

 UPHOLSTERY: fabric: FC - fix cover  
 COMFORT: STD - standard, CLS - classic, lux

Currency: HUF

Valid from: 01.01.2024

DIMENSION* with legs H:150 mm	DESCRIPTION ARTICLE No	VOL.	WEIGHT	FABRIC USAGE	I	II	III	IV	E
	<b>chaiselongue right</b>								
	STD E1753-7126-2S	1,09	47	5,2	442 200	472 350	507 525	532 650	668 325
	LUX E1753-7126-2L	1,09	47	5,2	442 200	472 350	507 525	532 650	668 325
	CLS E1753-7126-2C	1,09	47	5,2	396 975	432 150	467 325	482 400	608 025
	<b>bench left **</b>								
	STD E1753-7147-2S	0,92	38	4,7	376 875	412 050	447 225	472 350	587 925
	LUX E1753-7147-2L	0,92	38	4,7	376 875	412 050	447 225	472 350	587 925
	CLS E1753-7147-2C	0,92	38	4,7	346 725	371 850	402 000	432 150	527 625
	<b>bench right **</b>								
	STD E1753-7128-2S	0,92	38	4,7	376 875	412 050	447 225	472 350	587 925
	LUX E1753-7128-2L	0,92	38	4,7	376 875	412 050	447 225	472 350	587 925
	CLS E1753-7128-2C	0,92	38	4,7	346 725	371 850	402 000	432 150	527 625
	<b>corner 90°</b>								
	STD E1753-9176-2S	0,72	45	5,4	412 050	447 225	477 375	507 525	633 150
	LUX E1753-9176-2L	0,72	45	5,4	412 050	447 225	477 375	507 525	633 150
	CLS E1753-9176-2C	0,72	45	5,4	371 850	402 000	442 200	467 325	577 875
	<b>endpart left</b>								
	STD E1753-1950-2	0,03	4	1,2	90 450	95 475	100 500	105 525	140 700
	<b>endpart right</b>								
	STD E1753-1960-2	0,03	4	1,2	90 450	95 475	100 500	105 525	140 700
<b>suggested sets:</b>									
	<b>SET 1 left - 2 seater r. + chaiselongue l.</b>								
	STD E1753-5202-2S	2,21	99	12,5	914 550	984 900	1 080 375	1 145 700	1 437 150
	LUX E1753-5202-2L	2,21	99	12,5	914 550	984 900	1 080 375	1 145 700	1 437 150
	CLS E1753-5202-2C	2,21	99	12,5	879 375	944 700	1 030 125	1 100 475	1 371 825
<b>SET 1 right - 2 seater l. + chaiselongue r.</b>									

OHIO

cocktail&amp;design


**SITS**  
 — comfortable life

design: SITS

## Sales Pricelist 2025

 UPHOLSTERY: fabric: FC - fix cover  
 COMFORT: STD - standard, CLS - classic, lux

Currency: HUF

Valid from: 01.01.2024

DIMENSION* with legs H:150 mm	DESCRIPTION ARTICLE No	VOL.	WEIGHT	FABRIC USAGE	I	II	III	IV	E
	STD E1753-5201-2S	2,21	99	12,5	914 550	984 900	1 080 375	1 145 700	1 437 150
	LUX E1753-5201-2L	2,21	99	12,5	914 550	984 900	1 080 375	1 145 700	1 437 150
	CLS E1753-5201-2C	2,21	99	12,5	879 375	944 700	1 030 125	1 100 475	1 371 825
310/181x98x80/43	<b>SET 2 left - 3 seater r. + chaiselongue long l. **</b>								
	STD E1753-5404-2S	2,69	125	15,4	1 080 375	1 206 000	1 311 525	1 412 025	1 768 800
	LUX E1753-5404-2L	2,69	125	15,4	1 080 375	1 206 000	1 311 525	1 412 025	1 768 800
	CLS E1753-5404-2C	2,69	125	15,4	1 045 200	1 150 725	1 261 275	1 351 725	1 678 350
310/181x98x80/43	<b>SET 2 right - 3 seater l. + chaiselongue long r. **</b>								
	STD E1753-5403-2S	2,69	125	15,4	1 080 375	1 206 000	1 311 525	1 412 025	1 768 800
	LUX E1753-5403-2L	2,69	125	15,4	1 080 375	1 206 000	1 311 525	1 412 025	1 768 800
	CLS E1753-5403-2C	2,69	125	15,4	1 045 200	1 150 725	1 261 275	1 351 725	1 678 350
258/258x98x80/43	<b>SET 5 - 2 seater l. + corner 90° + 2 seater r.</b>								
	STD E1753-5240-2S	2,96	150	19,9	1 356 750	1 472 325	1 618 050	1 728 600	2 170 800
	LUX E1753-5240-2L	2,96	150	19,9	1 356 750	1 472 325	1 618 050	1 728 600	2 170 800
	CLS E1753-5240-2C	2,96	150	19,9	1 311 525	1 401 975	1 547 700	1 678 350	2 070 300
298/298x98x80/43	<b>SET 6 - 3 seater l. + corner 90° + 3 seater r.</b>								
	STD E1753-5440-2S	3,52	174	23,6	1 552 725	1 718 550	1 869 300	1 994 925	2 507 475
	LUX E1753-5440-2L	3,52	174	23,6	1 552 725	1 718 550	1 869 300	1 994 925	2 507 475
	CLS E1753-5440-2C	3,52	174	23,6	1 472 325	1 633 125	1 793 925	1 924 575	2 396 925
298/258x98x80/43	<b>SET 9 left - 3 seater r. + corner 90° + 2 seater l.</b>								
	STD E1753-5242-2S	3,24	163	21,7	1 457 250	1 597 950	1 743 675	1 859 250	2 341 650
	LUX E1753-5242-2L	3,24	163	21,7	1 457 250	1 597 950	1 743 675	1 859 250	2 341 650
	CLS E1753-5242-2C	3,24	163	21,7	1 391 925	1 517 550	1 673 325	1 798 950	2 241 150
298/258x98x80/43	<b>SET 9 right - 3 seater l. + corner 90° + 2 seater r.</b>								



OHIO

cocktail&amp;design


**SITS**  
 — comfortable life

design: SITS

## Sales Pricelist 2025

 UPHOLSTERY: fabric: FC - fix cover  
 COMFORT: STD - standard, CLS - classic, lux

Currency: HUF

Valid from: 01.01.2024

DIMENSION* with legs H:150 mm	DESCRIPTION ARTICLE No	VOL.	WEIGHT	FABRIC USAGE	I	II	III	IV	E
	STD E1753-5441-2S	3,24	163	21,7	1 457 250	1 597 950	1 743 675	1 859 250	2 341 650
	LUX E1753-5441-2L	3,24	163	21,7	1 457 250	1 597 950	1 743 675	1 859 250	2 341 650
	CLS E1753-5441-2C	3,24	163	21,7	1 391 925	1 517 550	1 673 325	1 798 950	2 241 150

298/238x98x80/43

## SET 10 left - 3 seater r. + corner 90° + bench l. \*\*

	STD E1753-5459-2S	3,04	149	18,8	1 351 725	1 487 400	1 618 050	1 718 550	2 155 725
	LUX E1753-5459-2L	3,04	149	18,8	1 351 725	1 487 400	1 618 050	1 718 550	2 155 725
	CLS E1753-5459-2C	3,04	149	18,8	1 286 400	1 412 025	1 547 700	1 658 250	2 055 225

298/238x98x80/43

## SET 10 right - 3 seater l. + corner 90° + bench r. \*\*

	STD E1753-5458-2S	3,04	149	18,8	1 351 725	1 487 400	1 618 050	1 718 550	2 155 725
	LUX E1753-5458-2L	3,04	149	18,8	1 351 725	1 487 400	1 618 050	1 718 550	2 155 725
	CLS E1753-5458-2C	3,04	149	18,8	1 286 400	1 412 025	1 547 700	1 658 250	2 055 225

258/238x98x80/43

## SET 11 left - 2 seater r. + corner 90° + bench l. \*\*

	STD E1753-5259-2S	2,76	125	17,3	1 251 225	1 366 800	1 487 400	1 582 875	1 979 850
	LUX E1753-5259-2L	2,76	125	17,3	1 251 225	1 366 800	1 487 400	1 582 875	1 979 850
	CLS E1753-5259-2C	2,76	125	17,3	1 206 000	1 301 475	1 427 100	1 537 650	1 894 425

258/238x98x80/43

## SET 11 right - 2 seater l. + corner 90° + bench r. \*\*

	STD E1753-5258-2S	2,76	125	17,3	1 251 225	1 366 800	1 487 400	1 582 875	1 979 850
	LUX E1753-5258-2L	2,76	125	17,3	1 251 225	1 366 800	1 487 400	1 582 875	1 979 850
	CLS E1753-5258-2C	2,76	125	17,3	1 206 000	1 301 475	1 427 100	1 537 650	1 894 425

\*Explicit +/- 2 cm tolerance of all elements sizes

\*\*This element may have a stitching on the seat cushion. Ask your representative for more details.